

CLIMA

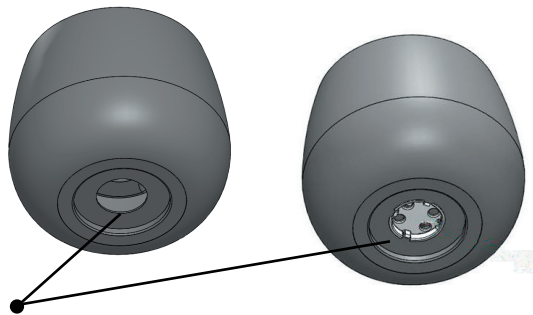
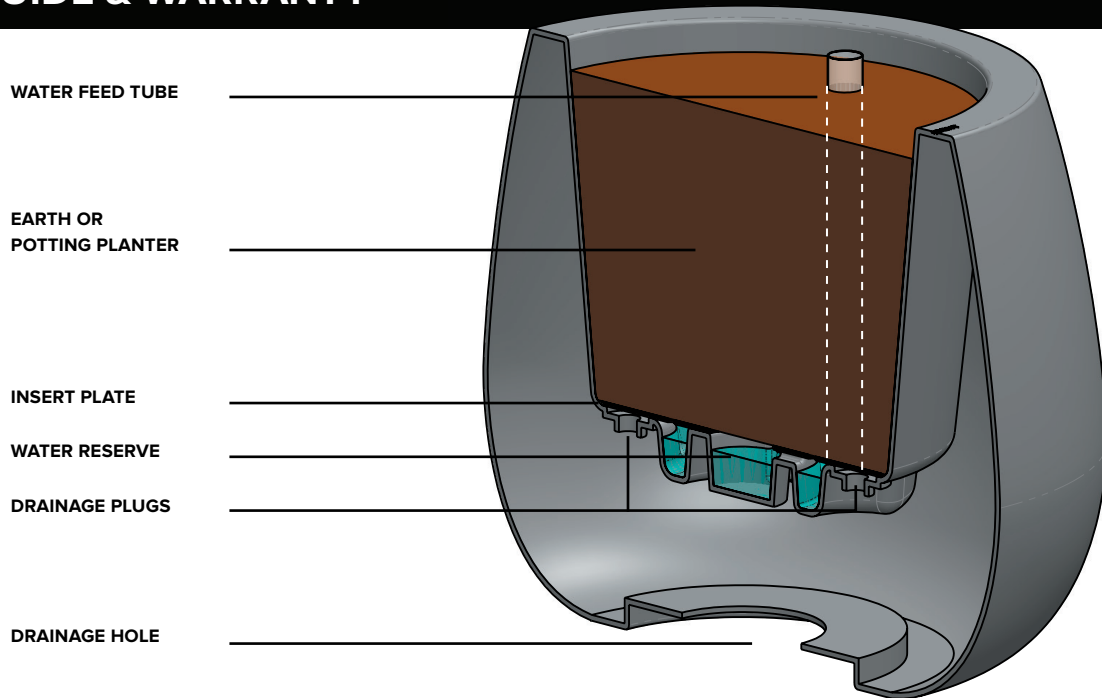
BY LE PRESENT

COMMERCIAL GRADE ROTOPLASTIC PLANTERS
DESIGNED AND MADE IN CANADA.

POTS DE FLEURS ROTOMOUÉS DE QUALITÉ COMMERCIALE
CONÇUS ET FABRIQUÉS AU CANADA.

USAGE GUIDE & WARRANTY

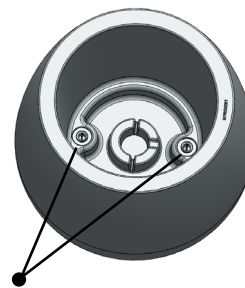
ENGLISH
FRANÇAIS



5" DRAINAGE HOLE WITH REMOVABLE PLUG

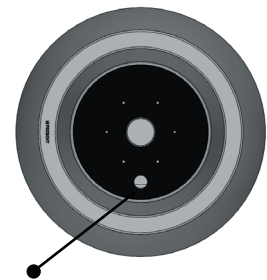
USE THESE INSTRUCTIONS FOR ADDED WEIGHT

To add weight to the planter, remove the bottom plug. Insert a plastic bag into the bottom of the planter and fill it with sand or rocks, and secure it with the provided tie-wrap. Finally, plug the bottom hole with the provided slotted plug.



DRAINAGE PLUGS

For outdoor settings with natural plants, remove the drainage plugs. If drainage from the bottom is not possible, keep the plugs in place.



INSERT PLATE & WATER FEED TUBE

Insert the plate before adding soil or your potted plant. Then, water your plant by pouring water through the feeding tube.

LE PRESENT

WAREHOUSE

3160 Boulevard Industriel
Sherbrooke, QC J1L 1V8 Canada

HEAD OFFICE

120-190 Chem. du Bas-de-Sainte-Thérèse
Blainville, QC J7B 1A7 Canada

OFFICE 1 450 682-9494
TOLL FREE 1 800 361-8783

5-YEAR WARRANTY _ Le Présent is proud to offer top quality products. Each component goes through an in-depth inspection process at every stage of manufacturing. Every component issued from the rotational moulding process is under a 5-year guarantee for material and manufacturing defects. This warranty applies to the first-purchaser. The only Le Present liability and the only recourse of the purchaser under this guarantee will be the obligation to replace or repair defective components as long as the said defects are not attributable to improper usage or usage that does not comply with the directives stated in the maintenance manual. Written permission from Le Present is mandatory before returning a defective product for inspection. Any product found defective within the delays stated in the warranty will be repaired or replaced FOB Quebec City if it is sent to the plant with freight costs paid in advance. Le Present reserves the right to credit or replace the product or component with new or upgraded parts. Under no circumstance would Le Present accept any responsibility for indirect or fortuitous damages in relation thereto the sale and usage of its products. This denial will remain valid throughout the warranty and after it expires. The warranty provisions are in addition to the legal warranties and other rights and remedies pursuant to any legislation, without modifying them or excluding any part whatsoever.

CLIMA

BY LE PRESENT

COMMERCIAL GRADE ROTOPLASTIC PLANTERS
DESIGNED AND MADE IN CANADA.

POTS DE FLEURS ROTOMOULÉS DE QUALITÉ COMMERCIALE
CONÇUS ET FABRIQUÉS AU CANADA.

GUIDE D'UTILISATION ET GARANTIE

ENGLISH
FRANÇAIS

TUBE D'ALIMENTATION
EN EAU

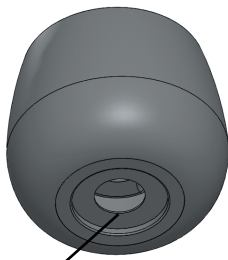
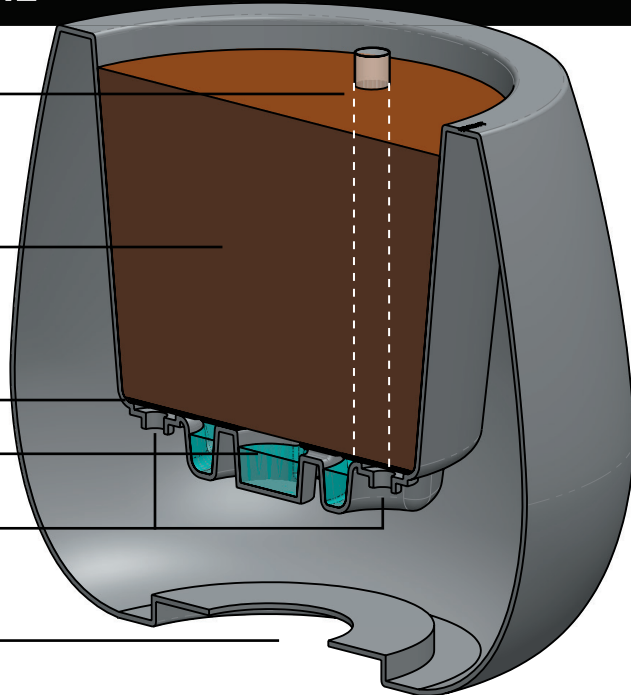
TERRE OU POT DE
PLANTATION

PLAQUE D'INSERTION

RÉSERVE D'EAU

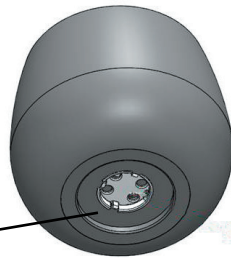
BOUCHONS DE
DRAINAGE

TROU DE DRAINAGE

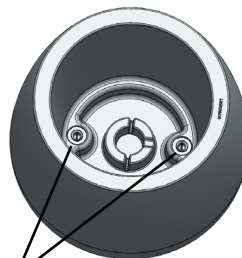


TROU DE DRAINAGE DE 5"
AVEC BOUCHON AMOVIBLE

Pour ajouter du poids au pot, retirez le bouchon inférieur. Insérez le sac en plastique dans le fond du pot et remplissez-le de sable ou de cailloux, puis sécurisez-le avec l'attache autobloquante fournie. Ensuite, bouchez le trou inférieur avec le bouchon troué fourni.

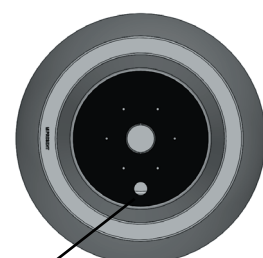


**INSTRUCTIONS POUR
AJOUT DE POIDS**



BOUCHONS DE DRAINAGE

Pour les espaces extérieurs avec des plantes naturelles, retirez les bouchons de drainage. Si le drainage par le bas n'est pas possible, laissez les bouchons en place.



**PLAQUE D'INSERTION ET TUBE
D'ALIMENTATION EN EAU**

Insérez la plaque avant d'ajouter votre terre ou votre plante en pot. Ensuite, arrosez votre plante en versant de l'eau à travers le tube d'alimentation.

LE PRESENT

ENTREPÔT

3160 Boulevard Industriel
Sherbrooke, QC J1L 1V8 Canada

BUREAU CHEF

120-190 Chem. du Bas-de-Sainte-Thérèse
Blainville, QC J7B 1A7 Canada

BUREAU 1 450 682-9494
SANS FRAIS 1 800 361-8783

GARANTIE LIMITÉE 5-ANS _ Le Présent est fier d'offrir des produits de qualité supérieure. Chaque composante fait l'objet d'un processus d'inspection approfondi à chaque étape de la fabrication. Chaque composante issu du processus de moulage rotatif est couvert par une garantie de 5 ans contre les défauts de matériau et de fabrication. Cette garantie s'applique au premier acheteur. La seule responsabilité de Le Présent et le seul recours de l'acheteur en vertu de cette garantie sera l'obligation de remplacer ou de réparer les composants défectueux tant que lesdits défauts ne sont pas attribuables à une utilisation incorrecte ou à une utilisation qui ne respecte pas les directives indiquées dans le manuel d'entretien. Une autorisation écrite de Le Présent est obligatoire avant de retourner un produit défectueux pour inspection. Tout produit jugé défectueux dans les délais indiqués dans la garantie sera réparé ou remplacé FOB Québec si le produit est envoyé à l'usine avec les frais de transport prépayés. Le Présent se réserve le droit de créditer ou de remplacer le produit ou la composante par des pièces neuves ou améliorées. En aucun cas, Le Présent n'acceptera la responsabilité des dommages indirects ou fortuits liés à la vente et à l'utilisation de ses produits. Ce refus restera valable pendant toute la durée de la garantie et après son expiration. Les dispositions de la garantie s'ajoutent aux garanties légales et aux autres droits et recours en vertu de toute législation, sans les modifier ni exclure aucune partie sans les modifier ni en exclure quelque partie que ce soit.